

Tepelné čerpadlo země (voda)-voda

NIBE™ F1145



Výhody NIBE™ F1145

- Vysoce efektivní a úsporné tepelné čerpadlo
- Velmi jednoduchá instalace
- Barevný TFT displej s uživatelskými instrukcemi a pomocným menu
- Elegantní a nadčasový design
- Dálková správa přes internet NIBE Uplink
- Programování provozu v reálných časech (vytápění, teplá voda, ohřev bazénu či ventilace) dle Vašich požadavků
- USB port pro jednoduchou aktualizaci softwaru a uložení nastavení
- Velmi tichý provoz
- Stejnoseměrná, výkonově řízená oběhová čerpadla

NIBE™ F1145

NIBE F1145 je tepelné čerpadlo, které Vám s minimálními provozními náklady a šetrně k životnímu prostředí zajistí vysoký komfort bydlení. NIBE F1145 je kompaktní zařízení obsahující inteligentní řídicí systém, stejnoseměrná oběhová čerpadla, trojcestný ventil pro ohřev teplé vody a záložní elektrokotel.

NIBE F1145 je možné připojit k nízkoteplotnímu teplovodnímu systému jako je podlahové vytápění, k radiátorům nebo konvektorovému vytápění. NIBE F1145 je dále připraveno pro připojení příslušenství jako je ohřev teplé vody, ohřev bazénu, řízené větrání se zpětným získáním energie, chlazení atd.

NIBE F1145 je vybaveno inteligentním řídicím systémem, který s ohledem na maximální efektivitu zajistí vysoký tepelný komfort ve Vašem obydlí. Veškeré informace o celém systému, teplotách a provozních stavech je možné přečíst na přehledném barevném displeji, který s Vámi komunikuje v češtině a prostřednictvím intuitivních symbolů.



Technické údaje NIBE™ F1145

Typ	5	6	8	10	12	15	17
Elektrický příkon při 0/35°C* [kW]	1,1	1,3	1,6	2,0	2,4	3,1	3,6
Topný výkon při 0/35°C* [kW]	4,9	6,5	8,2	10,1	12,0	15,7	17,2
Topný faktor (COP) při 0/35°C*	4,6	4,9	5,1	5,2	5,0	5,0	4,8
Elektrický příkon při 0/35°C** [kW]	1,1	1,3	1,6	2,0	2,5	3,5	3,9
Topný výkon při 0/35°C** [kW]	4,7	6,1	7,7	9,7	11,5	15,4	16,9
Topný faktor (COP) při 0/35°C**	4,3	4,6	4,7	4,8	4,6	4,4	4,3
Provozní napětí [V]	3 x 400V + N + PE						
Minimální jistič (char, C) [A]	16	16	16	16	16	16	16
Doplňkový elektrokotel [kW]	1/2/3/4/5/6/7 nebo 2/4/6/9						
Chladivo (R407C) [kg]	1,2	1,5	1,8	2,1	2,0	1,8	1,8
Maximální teplotní spád (výstupní/vratné potrubí) [°C]	70/65	70/65	70/65	70/65	70/65	70/65	70/65
Hlučnost (LwA) [db]	37	42	43	43	43	42	42
Výška [mm]	1500	1500	1500	1500	1500	1500	1500
Šířka [mm]	600	600	600	600	600	600	600
Hloubka [mm]	620	620	620	620	620	620	620
Čistá hmotnost [kg]	140	145	165	170	178	191	199

* Podle EN 255 (bez oběhových čerpadel)

** Podle EN 14511

Možnosti zapojení

NIBE F1145 může být zapojeno několika způsoby a zajistit mnoho funkcí. Kromě vytápění umožňuje ohřev teplé vody, ohřev bazénové vody, pasivní chlazení či řízené větrání se zpětným ziskem energie. S NIBE F1145 lze zapojit do systému další komponenty jako ohřivač vody, plynový kotel, akumulační nádrž, příslušenství pro ohřev bazénu či ventilaci nebo solární panely atd. NIBE F1145 lze jednoduše propojit i se systémem solárních panelů.

Modul tepelného čerpadla

Modul tepelného čerpadla je konstruován tak, aby bylo možné jej pro transport do místa instalace nebo při přenášení jednoduše vyjmout ze skříně NIBE F1145.

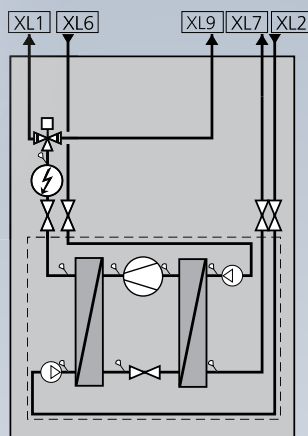
Třída energetické účinnosti – vytápění

	Třída energetické účinnosti 55 °C	Třída energetické účinnosti 35 °C	Energetická třída-štítek sestavy (včetně regulátoru) Vytápění 35°C
Nibe F1145-5 (+ VPB 300)	A++	A++	A+++
Nibe F1145-6 (+ VPB 300)	A++	A++	A+++
Nibe F1145-8 (+ VPB 300)	A++	A++	A+++
Nibe F1145-10 (+ VPB 300)	A++	A++	A+++
Nibe F1145-12 (+ VPB 300)	A++	A++	A+++
Nibe F1145-15 (+ VPB 300)	A++	A++	A+++
Nibe F1145-17 (+ VPB 300)	A++	A++	A++

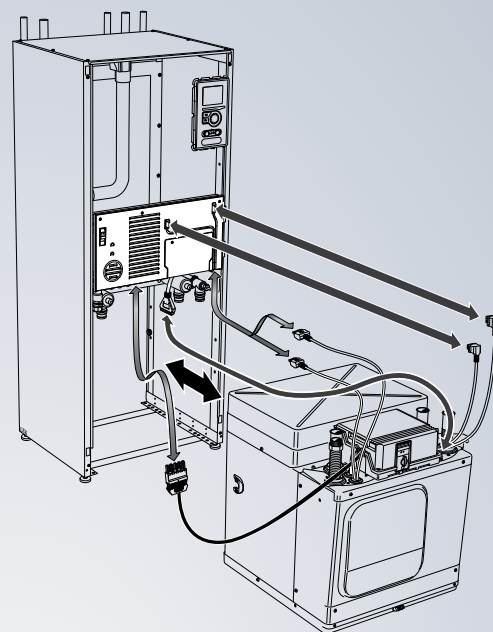
Popis systému

NIBE F1145 se skládá z tepelného čerpadla, doplňkového elektrokotle, stejnosměrných oběhových čerpadel, trojcestného ventilu pro ohřev teplé vody a inteligentního řídicího systému.

NIBE F1145 se připojuje na primární a topný okruh. V tepelném čerpadle je výparník, ve kterém cirkuluje primární médium (nemrznoucí kapalina), které odebírá energii ze země či spodní vody. Tato energie je předávána ve výparníku chladivu, které se zde vypařuje a dále proudí do kompresoru, kde je stlačeno, čímž se výrazně zvýší jeho teplota. Horké chladivo předá svou energii v kondenzátoru topné vodě, která následně ohřívá topný systém, teplou vodu či bazén.



- XL 1 Připojení, topný okruh výstup
- XL 2 Připojení, topné médium vratná
- XL 6 Připojení, primární okruh vstup
- XL 7 Připojení, primární okruh výstup
- XL 9 Připojení, výstup ohřev teplé vody



NIBE