

# UKV 102 UKV 300 UKV 500

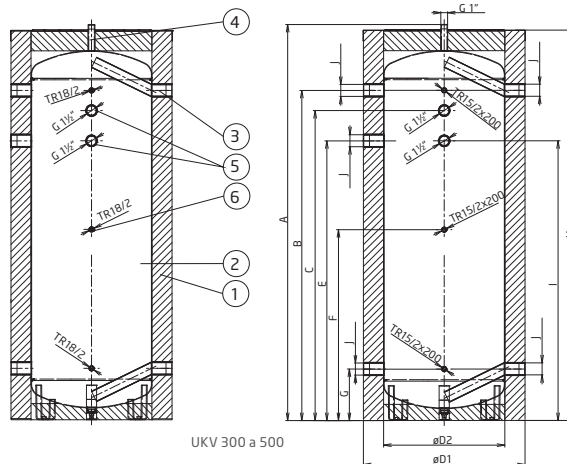
## UKV 300, UKV 500

- 1 Plášť nádrže - tepelná izolace
- 2 Ocelová nádoba
- 3 Nátrubek pro připojení dalšího zdroje topné vody G 1¼" - UKV 300 - 4 ks, G 1½" - UKV 500 - 5 ks
- 4 Výstup topné vody G 1"
- 5 Nátrubek pro přídavné topné těleso Tj 6/4" - 2 ks
- 6 Nátrubek pro jímku čidla G ½" - 3 ks

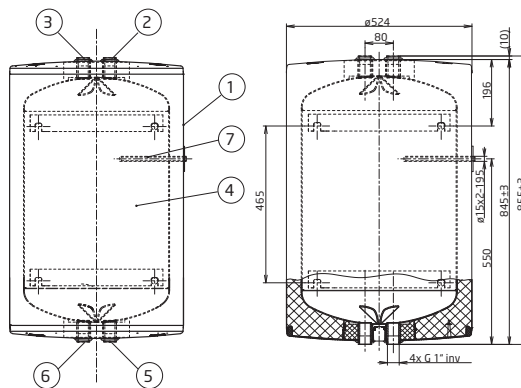
## UKV 102

- 1 Plášť nádrže
- 2 Vstup topného okruhu
- 3 Vstup - připojení tepelného čerpadla
- 4 Ocelová nádoba
- 5 Výstup - připojení tepelného čerpadla
- 6 Výstup topného okruhu
- 7 Jímka čidla

	UKV 300	UKV 500
A	1580	1920
B	1301	1635
C	1181	1535
D1	650	700
D2	550	600
E	-	1385
F	766	945
G	231	255
H	1545	1900
I	1031	1385
J	G 1¼"	G 1½"



UKV 300 a 500



UKV 102

	UKV 102	UKV 300	UKV 500
Objem nádrže [l]	100	300	500
Vnější průměr nádrže [mm]	524	650	700
Výška nádrže [mm]	855	1580	1920
Max. tlak vody v nádrži [MPa]	0,6	0,6	0,6
Max. teplota topné vody v nádrži [°C]	95	80	80