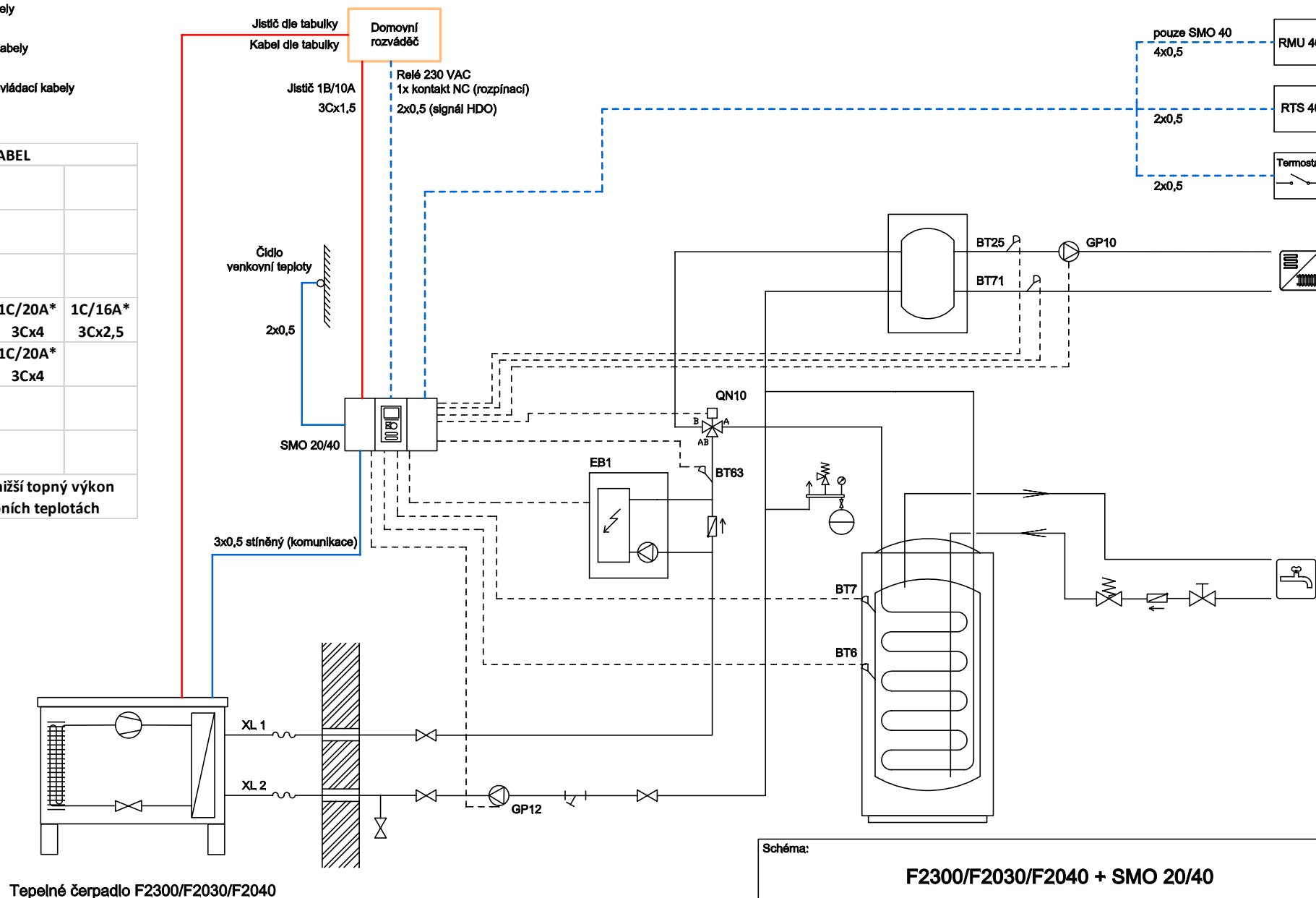


- sílové kabely
- ovládací kabely
- - - - - volitelné ovládací kabely

JISTIČ - KABEL			
F2030-7	3C/10A 5Cx1,5		
F2030-9	3C/10A 5Cx1,5		
F2040-8	1C/16A 3Cx2,5		
F2040-12	1C/25A 3Cx4	1C/20A* 3Cx4	1C/16A* 3Cx2,5
F2040-16	1C/25A 3Cx4	1C/20A* 3Cx4	
F2300-14	3C/16A 5Cx2,5		
F2300-20	3C/16A 5Cx2,5		

* Možná alternativa, nižší tepný výkon při vysokých výstupních teplotách



Tepelné čerpadlo F2300/F2030/F2040

Schéma:	
F2300/F2030/F2040 + SMO 20/40	
Principiální schéma zapojení elektro tepelného čerpadla	
Č. výkresu:	SMO20/40-ELP
Datum vydání:	Datum změny:
1/2016	
NIBE ENERGY SYSTEMS CZ Dražice 69 294 71 Benátky nad Jizerou email: nibe@nibe.cz	

Důležité upozornění:

Tento výkres je pomůcka pro návrh zapojení tepelného čerpadla, nenahrazuje projektovou dokumentaci. Skutečné zapojení musí obsahovat všechny bezpečnostní prvky a musí být v souladu s platnými normami a předpisy.